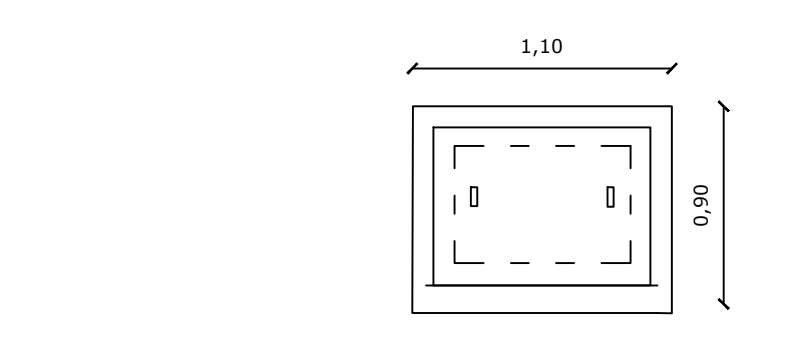


Rua Clemente Guindani - Drenagem		
Tipo	Quantidade	Unidade
Tubo concreto Ø 300 mm	116	m/l
Boca de lobo	6	Unidade
CLP	1	Unidade
Rua Pe. Rui Lorenzi - Drenagem		
Tipo	Quantidade	Unidade
Tubo concreto Ø 300 mm	0	m/l
Boca de lobo	0	Unidade
CLP	0	Unidade
Rua Prudente de Moraes - Drenagem		
Tipo	Quantidade	Unidade
Tubo concreto Ø 300 mm	42	m/l
Boca de lobo	2	Unidade
CLP	0	Unidade

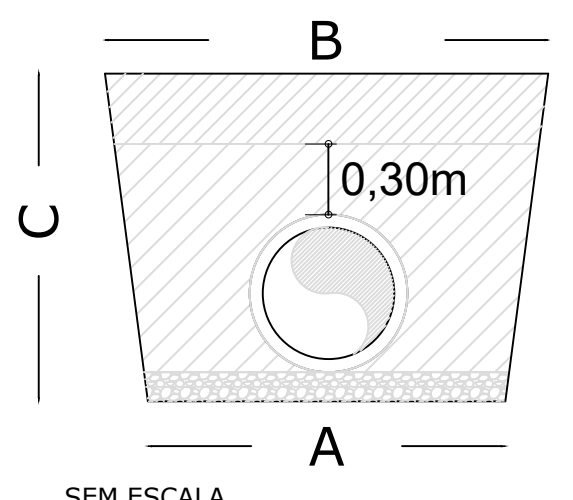
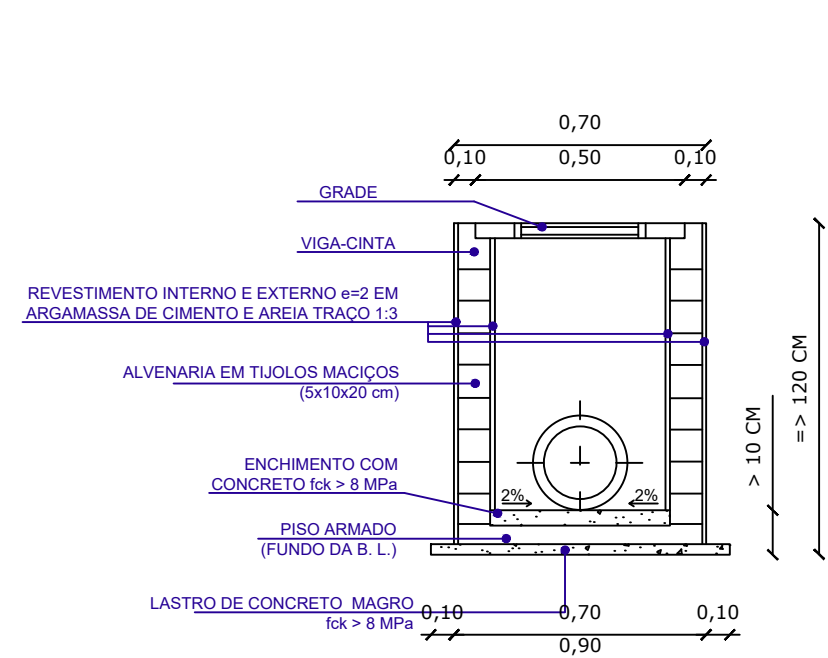
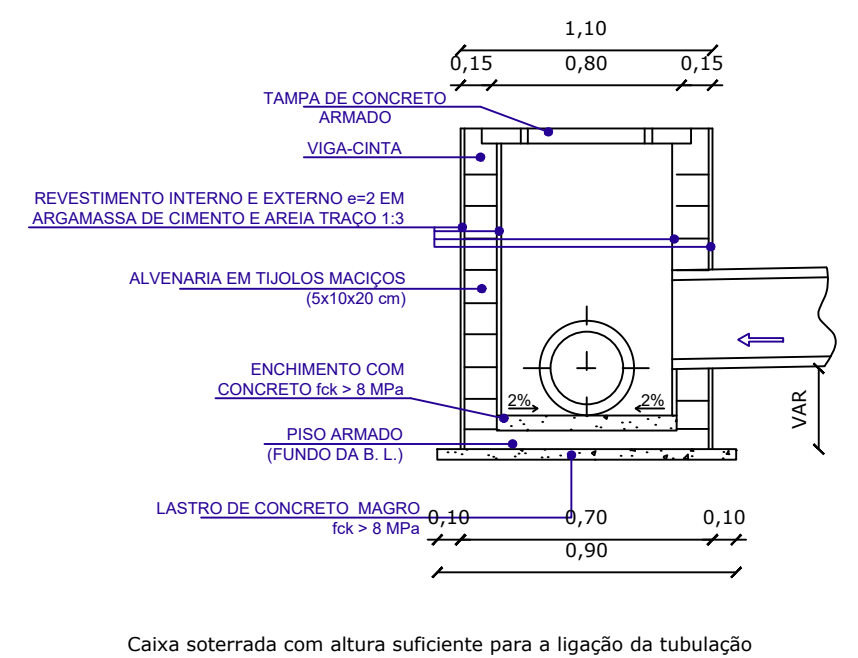
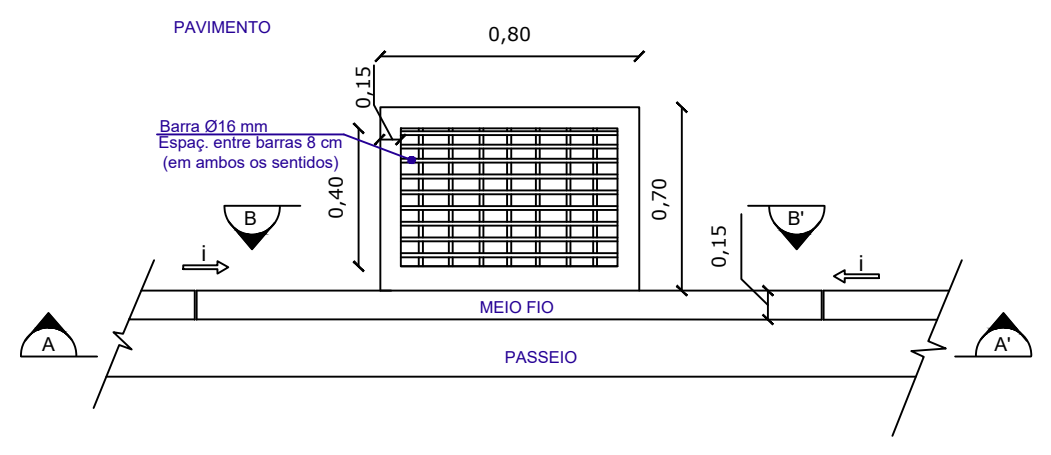
LEGENDA

- Bueiro existente, Ø indicado
- Bueiro a construir, Ø indicado
- Sentido do escoamento pluvial
- Caixa de ligação
- Boca de lobo a construir
- Boca de lobo existente

CLP (caixa de ligação ou passagem)



Boca de lobo



var. (mínimo 0,70m), mat. argiloso até a base do pavimento - 95% Proctor Normal
mat. argiloso selecionado, isento de corpos estranhos compactado em camadas de 0,20m
0,10m brita graduada

Ø (mm)	A (m)	B (m)	C (m)
1000	1,45	3,00	2,30
800	1,25	2,48	2,06
600	1,05	1,96	1,82
400	0,80	1,59	1,58
300	0,60	1,20	1,20
200	0,60	1,20	1,20

OBRA LOCAL

PAVIMENTAÇÃO DE RUAS - CENTRO COTIPORÁ
Rua Clemente Guindani - Trecho 0+00 a 0+153,55
Rua Prudente de Moraes - Trecho 0+00 a 0+66,06
Rua Padre Rui Lorenzi - Trecho 0+00 a 0+28,41

PROPRIETÁRIO: Prefeitura Municipal de Cotiporá - CNPJ: 90.898.487/0001-64

RESPONSÁVEL TÉCNICO: Eng. Civil Kátia Benedetti - CREA/RS 201849

DATA: Junho / 2018
DESENHO: Cristiano
ESCALA: INDICADA

PROJETO DE PAVIMENTAÇÃO

ASSUNTO: **DRENAGEM**

PRANCHA: **03**