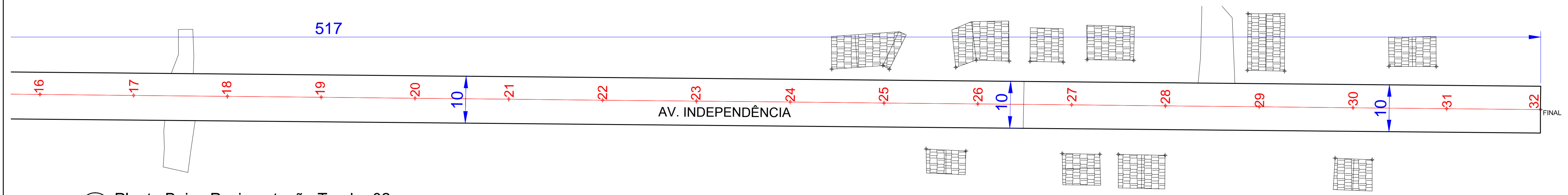


02 Planta Baixa Pavimentação Trecho 01
Escala: 1/500

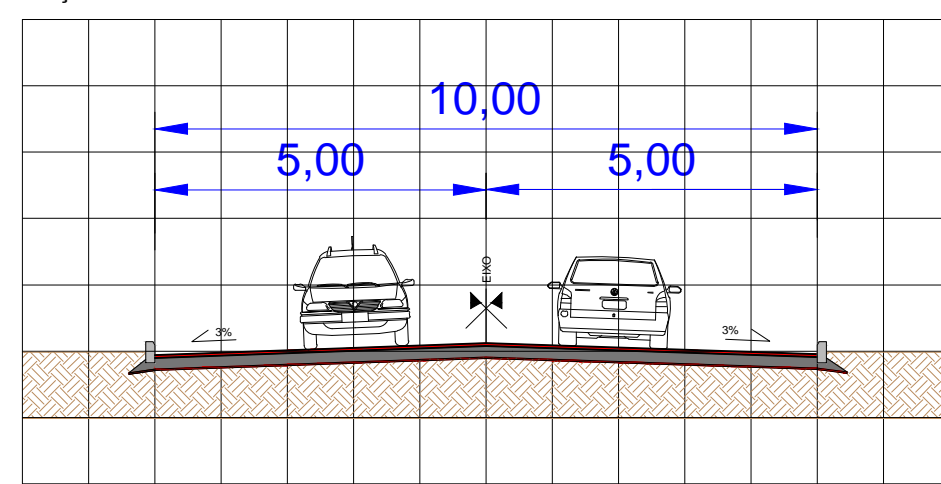


03 Planta Baixa Pavimentação Trecho 02
Escala: 1/500

QUADRO DE ÁREAS

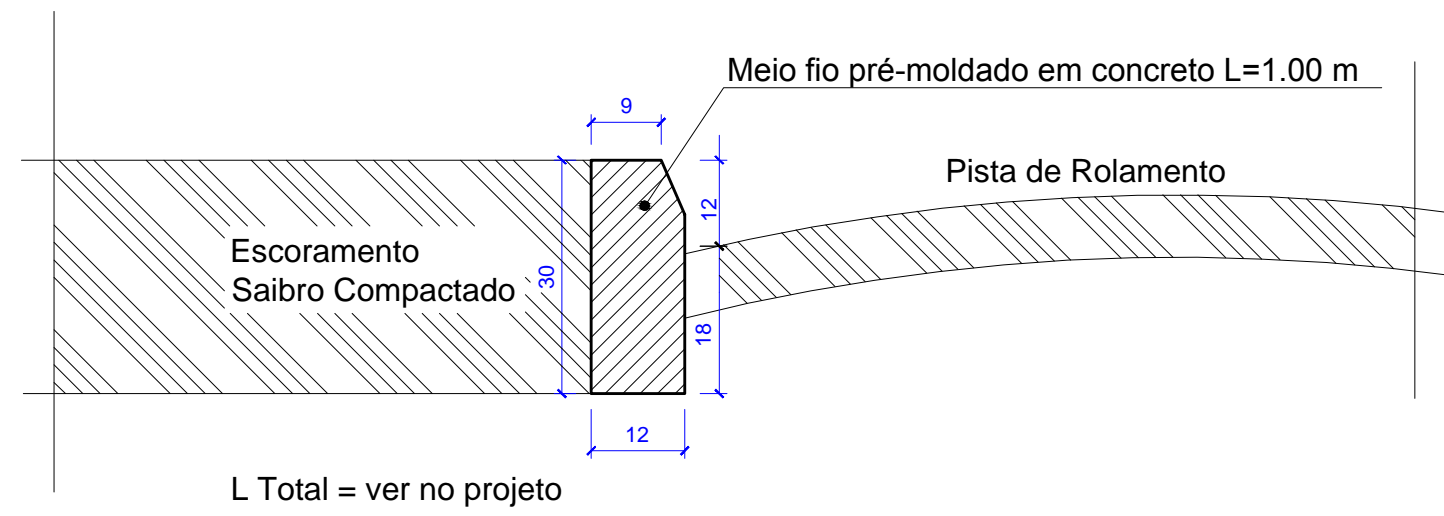
Estaca 0 até 32:	640,00 x 10,00 = 6.400,00 m ²
Área Total Pavimentada	= 6.400,00 m ²

SEÇÃO TIPO



- Pó de Brita (2 cm)
- Paralelepípedo (15 cm)
- Pó de Pedra (10 cm)
- Brita Antiintrusiva (3 cm)
- Sub-Leito

04 Perfil Av. Independência - L = 10,00 m
Sem Escala



05 Detalhe Meio Fio
Sem Escala

OBRA / LOCAL		ARQUIVO
PAVIMENTAÇÃO DA AVENIDA INDEPENDÊNCIA		
Av. Independência - Cotiporã/RS		DATA
PROPRIETÁRIO		Abril/2016
RESPONSÁVEL TÉCNICO		DESENHO
Prefeitura Municipal de Cotiporã	CNPJ: 90.898.487/0001-64	Kátia/Cristiano
Eng. Civil Kátia Benedetti	CREA/RS 201849	ESCALA
		Indicada

PROJETO DE PAVIMENTAÇÃO

ASSUNTO	PRANCHA
PLANTA DE PAVIMENTAÇÃO	02