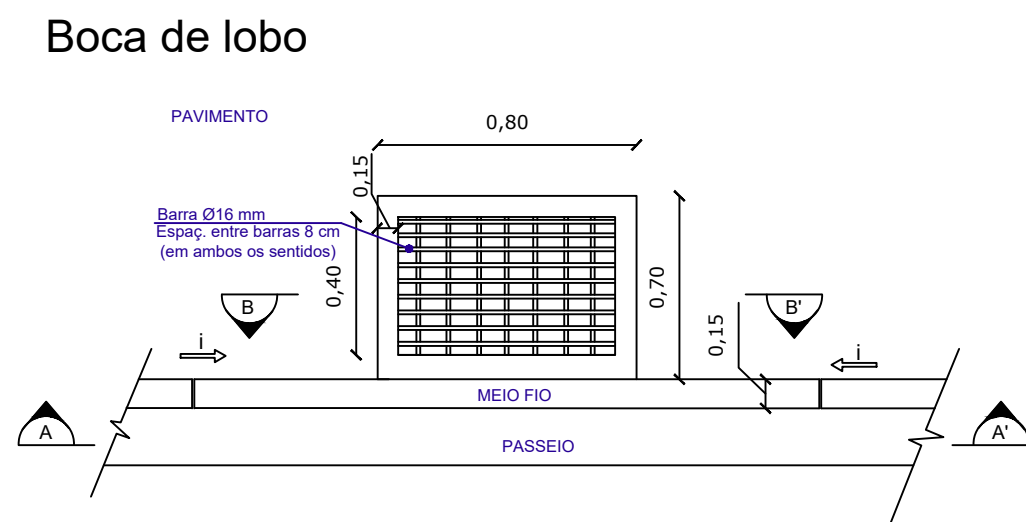
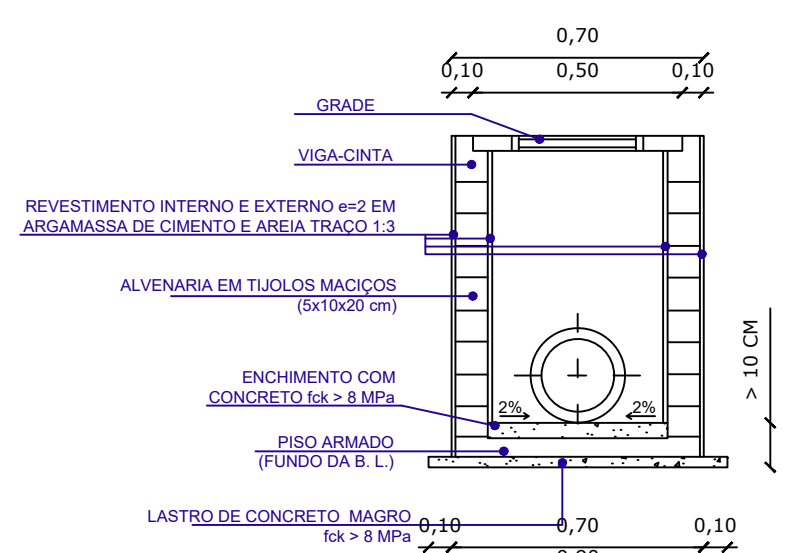


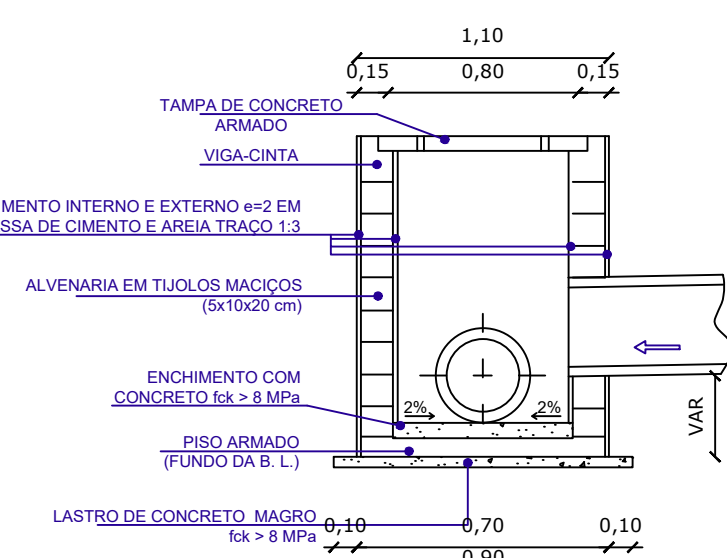
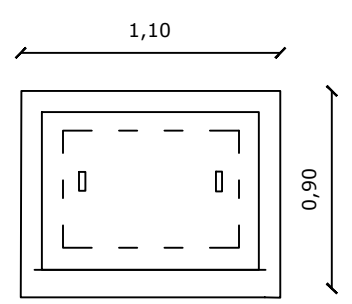
N
DRENAGEM
ESCALA: 1/250



N
SINALIZAÇÃO
ESCALA: 1/250

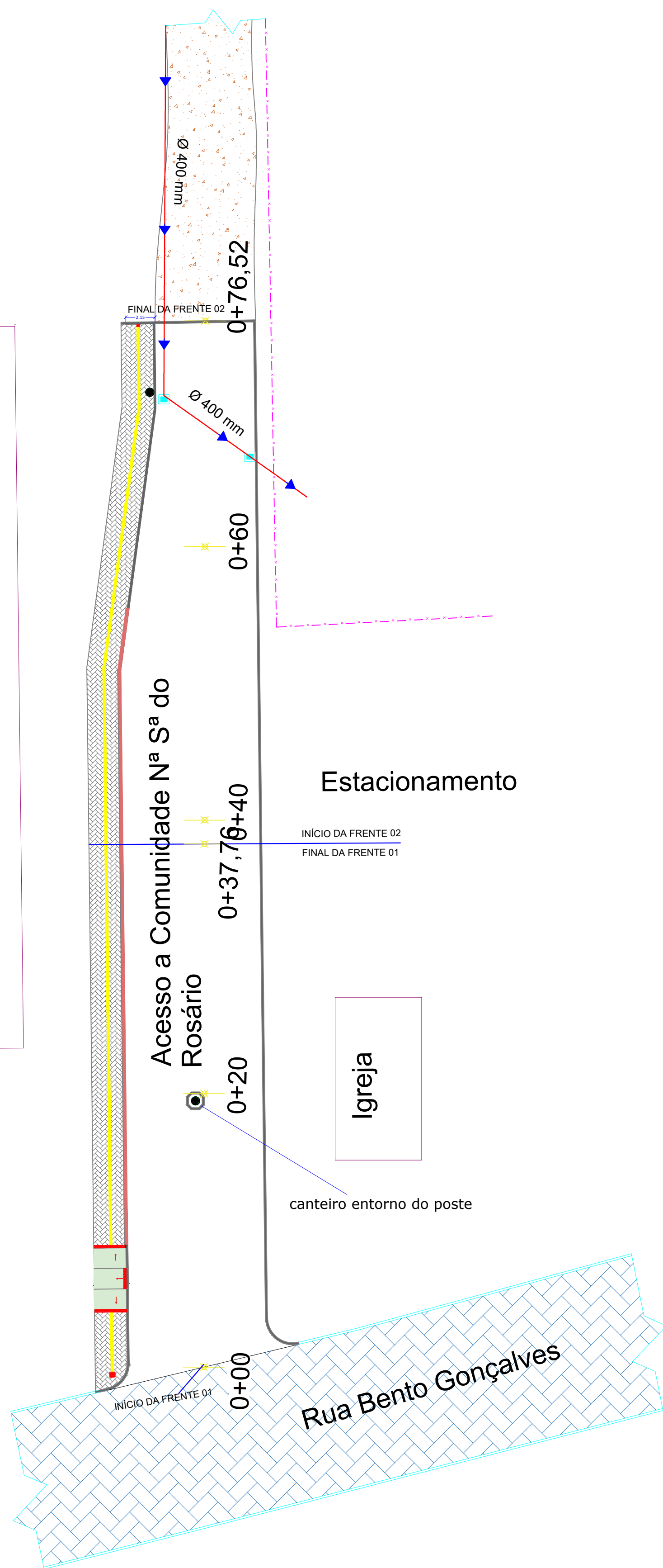


CLP (caixa de ligação ou passagem)



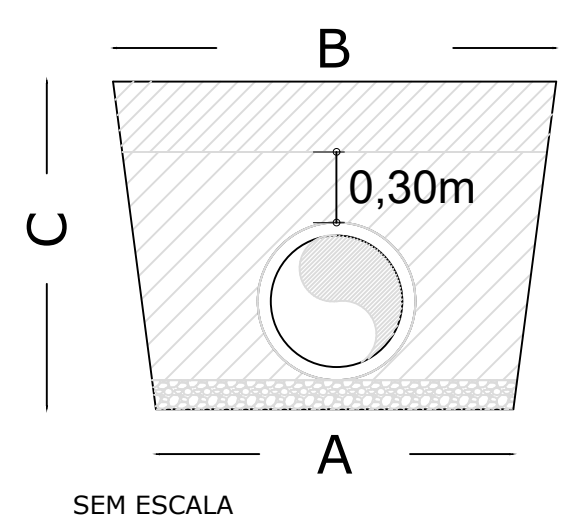
Caixa soterrada com altura suficiente para a ligação da tubulação

Salão da Comunidade



- Convenções
- Bueiro existente, Ø indicado
 - Bueiro a construir, Ø indicado
 - Sentido do escoamento pluvial
 - Caixa de ligação a construir
 - Caixa de ligação existente
 - Boca de lobo a construir
 - Boca de lobo existente

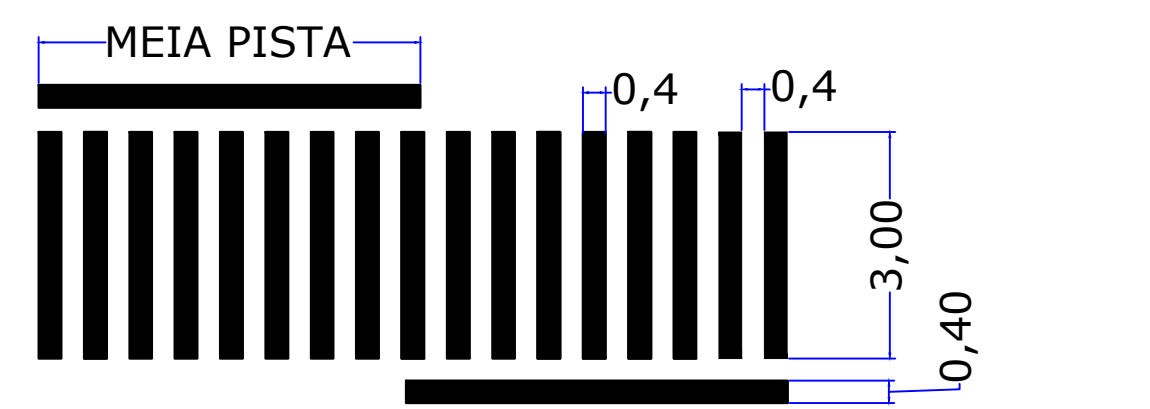
- Convenções
- Bueiro existente, Ø indicado
 - Bueiro a construir, Ø indicado
 - Sentido do escoamento pluvial
 - Caixa de ligação a construir
 - Caixa de ligação existente
 - Boca de lobo a construir
 - Boca de lobo existente



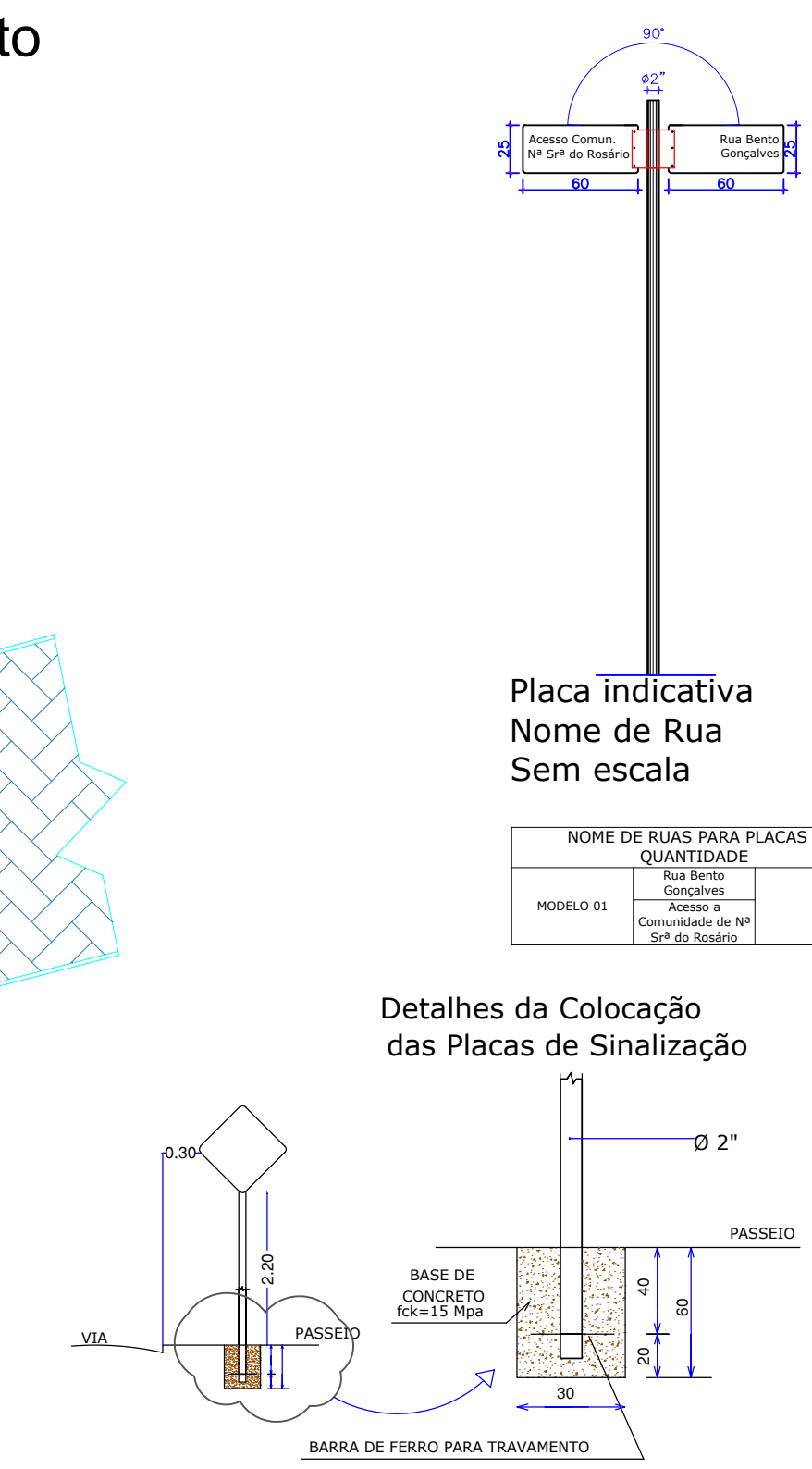
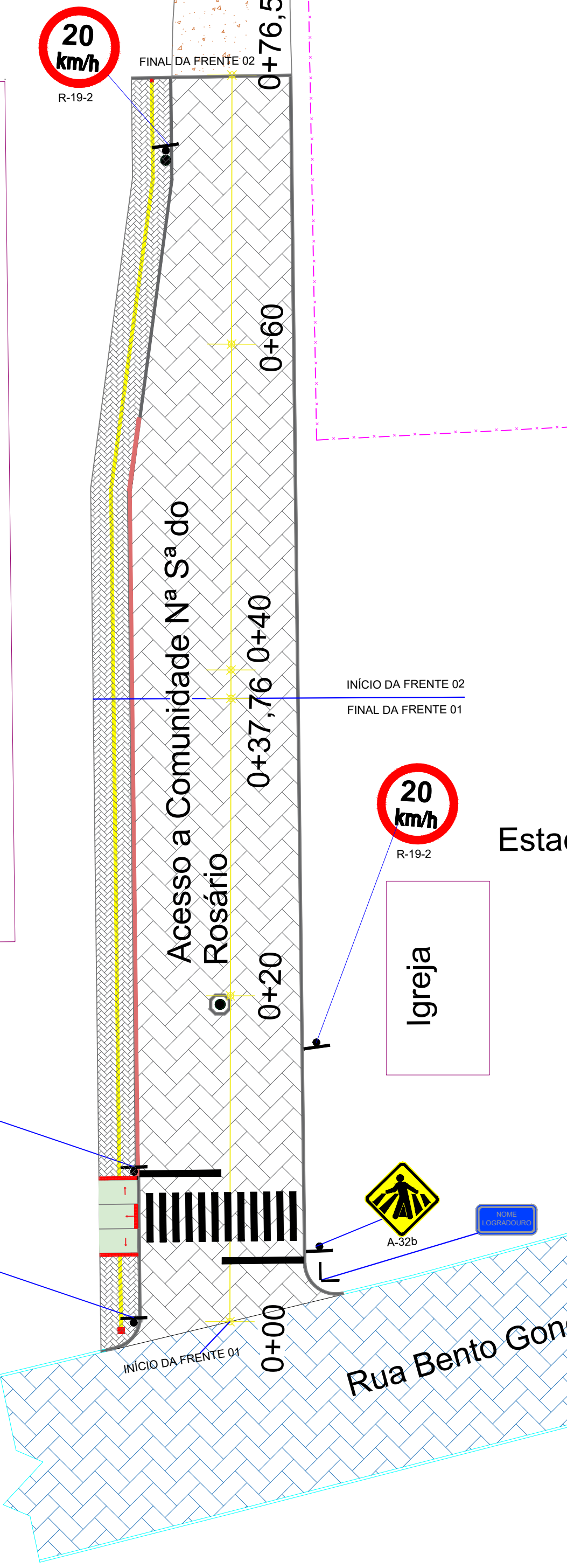
var. (mínimo 0,70m), mat. argiloso até a base do pavimento - 95% Proctor Normal
mat. argiloso selecionado, isento de corpos estranhos compactado em camadas de 0,20m
0,10m brita graduada

Ø (mm)	A (m)	B (m)	C (m)
1000	1,45	3,00	2,30
800	1,25	2,48	2,06
600	1,05	1,96	1,82
400	0,80	1,59	1,58
300	0,60	1,20	1,20
200	0,60	1,20	1,20

Detalhes da Travessia de pedestres zebraada:



* Faixas de 0,40x3,00 m, espaçadas em 0,40 m, na cor branca.
* Largura da rua transversal conforme indicada em projeto.
* Sem escala



Detalhes Placas de Sinalização

PLACAS	DIMENSÃO	CORES	REFLETIVIDADE
PARE	L= 0,25 m	FUNDO : VERMELHO SÍMBOLO : BRANCO	PELÍCULA RETROREFLETIVA TIPO III
Advertência	L= 0,45 m	FUNDO : AMARELO SÍMBOLO : PRETO	PELÍCULA RETROREFLETIVA TIPO III
Regulamentação	D= 0,40 m	FUNDO : BRANCO SÍMBOLO : PRETO	PELÍCULA RETROREFLETIVA TIPO III

SINALIZAÇÃO HORIZONTAL		
MODELO	TIPO DE PLACA	QUANTIDADE
R-19-2	Regulamentação	2
A-32 b	Advertência	2
R-1	Regulamentação	1
Retang.	Nome de rua	1
Postes		6
SINALIZAÇÃO VERTICAL		
TIPO		QUANTIDADE
PINTURA HORIZONTAL		19 m ²
Drenagem		
Tipo	Quantidade	Unidade
Tubo concreto Ø 400 mm	EXISTENTE	m
Tubo concreto Ø 300 mm	0	m
Bueiro	2	Unidade
CLP	0	Unidade

ORÇAMENTO LOCAL

PAVIMENTAÇÃO DE RUAS

Acesso a Comunidade Nossa Senhora do Rosário

PROPRIETÁRIO: Prefeitura Municipal de Cotiporã CNPJ: 90.898.487/0001-64

RESPONSÁVEL TÉCNICO: Eng. Civil Cristiano Fugali CREA/RS 236549

PROJETO DE PAVIMENTAÇÃO

DATA: Janeiro/2021
DESENHO: Cristiano
ESCALA: INDICADA

DRENAGEM E SINALIZAÇÃO

03