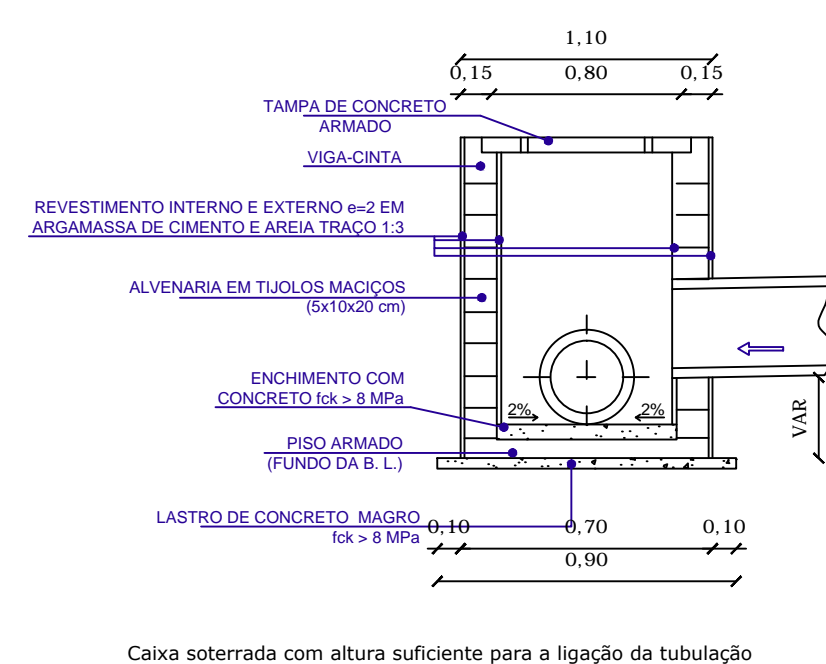
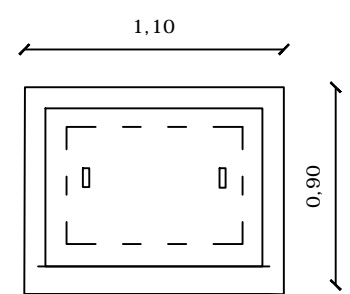


LEGENDA

- Bueiro existente, Ø indicado
- Bueiro a construir, Ø indicado
- Sentido do escoamento pluvial
- Caixa de ligação
- Boca de lobo a construir
- Boca de lobo existente

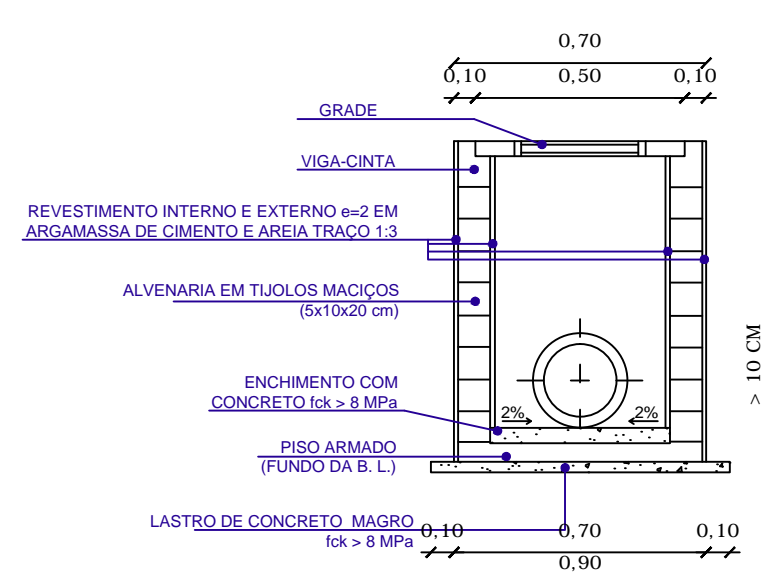
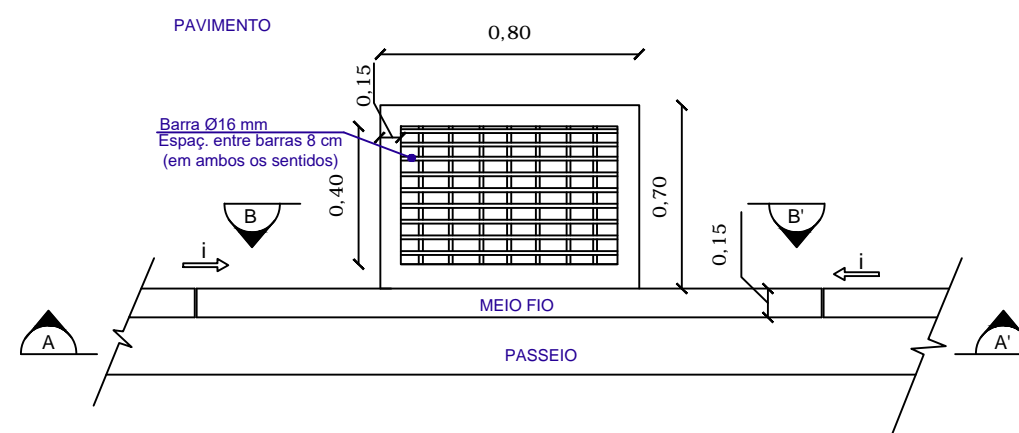
| Rua da Fonte - Drenagem | | |
|-------------------------|------------|----------|
| Tipo | Quantidade | Unidade |
| Tubos concreto Ø 400 mm | 167 | m |
| Tubos concreto Ø 300 mm | 25 | m |
| Bocas de lobo | 7 | Unidades |
| CLP | 4 | Unidades |

CLP (caixa de ligação ou passagem)

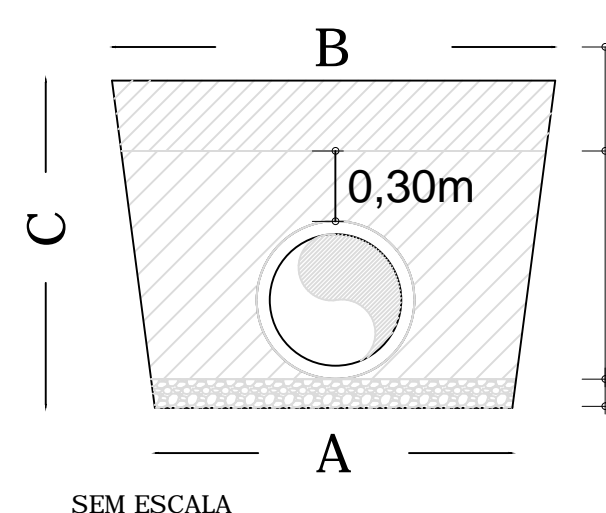


Caixa soterrada com altura suficiente para a ligação da tubulação

Boca de lobo



A BOCA DE LOBO DEVERÁ TER ALTURA MÍNIMA DE 1,60 METROS.



SEM ESCALA

var. (mínimo 0,70m), mat. argiloso até a base do pavimento - 95% Proctor Normal
mat. argiloso selecionado, isento de corpos estranhos compactado em camadas de 0,20m
0,10m brita graduada

| Ø (mm) | A (m) | B (m) | C (m) |
|--------|-------|-------|-------|
| 1000 | 1,45 | 3,00 | 2,30 |
| 800 | 1,25 | 2,48 | 2,06 |
| 600 | 1,05 | 1,96 | 1,82 |
| 400 | 0,80 | 1,59 | 1,58 |
| 300 | 0,60 | 1,20 | 1,20 |
| 200 | 0,60 | 1,20 | 1,20 |

OBRA LOCAL
PAVIMENTAÇÃO DE RUAS - COTIPORÁ
Rua Fonte - Trecho 0+00 a 0+171,07

PROPRIETÁRIO
Prefeitura Municipal de Cotiporá - CNPJ: 90.898.487/0001-64
RESPONSÁVEL TÉCNICO
Eng. Civil Cristiano Fugali - CREA/RS 236549

PROJETO DE PAVIMENTAÇÃO

ASSUNTO
**DRENAGEM
REPROGRAMAÇÃO DE VALORES**



DATA
março /2021
DESENHO
Cristiano
ESCALA
INDICADA

PRANCHA

03