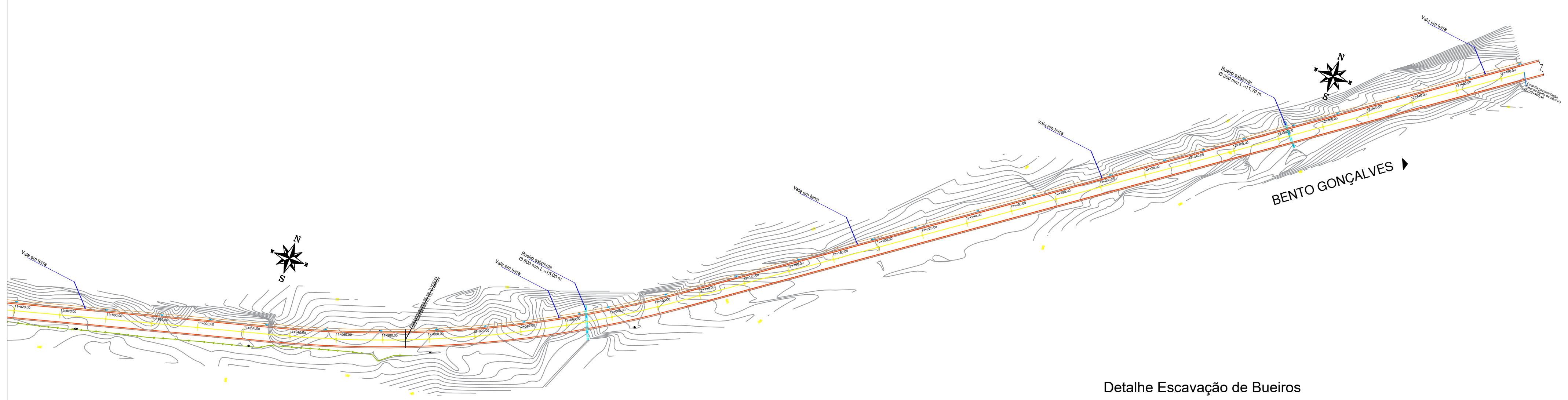


ESCALA 1/750



ESCALA 1/750



ESCALA 1/750

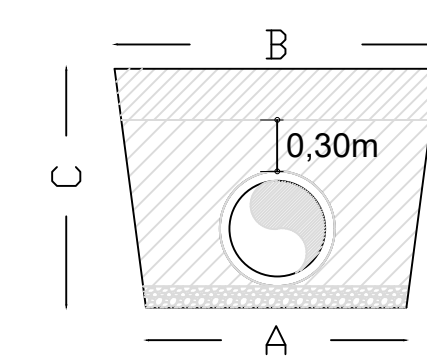
CONVENÇÕES

- Sentido do escoamento
- Bueiro com tubo de concreto
- Sargis STC-02

Detalhe Escavação de Bueiros

DETALHE DA ESCAVAÇÃO DE VALAS PARA COLOCAÇÃO DE BUEIROS

Ø (mm)	A (m)	B (m)	C (m)
1000	1,45	3,00	2,30
800	1,25	2,48	2,06
600	1,05	1,96	1,82
400	0,80	1,59	1,58
300	0,60	1,20	1,20



var. (mínimo 0,70m), mat. argiloso até a base do pavimento - 95% Proctor Normal  
 mat. argilosa selecionada, isento de corpos estranhos compactado em camadas de 0,20m  
 0,10m brita graduada  
**SEM ESCALA**

**PAVIMENTAÇÃO ASFÁLTICA DA ESTRADA BENTO GONÇALVES - Trecho km 10 + 990,44 a 12 + 490,44**

PROPRIETÁRIO: Prefeitura Municipal de Cotiporá CNPJ: 90.898.487/0001-64

RESPONSÁVEL TÉCNICO: Engenheiro Civil Cristiano Fugali | CREA RS236549

DATA: Abril/2021

DESENHO: Jordana/Cristiano Mateus

ESCALA: Indicada

DESENHO: **PLANTA DE DRENAGEM**

PRANCHA: **04**  
05