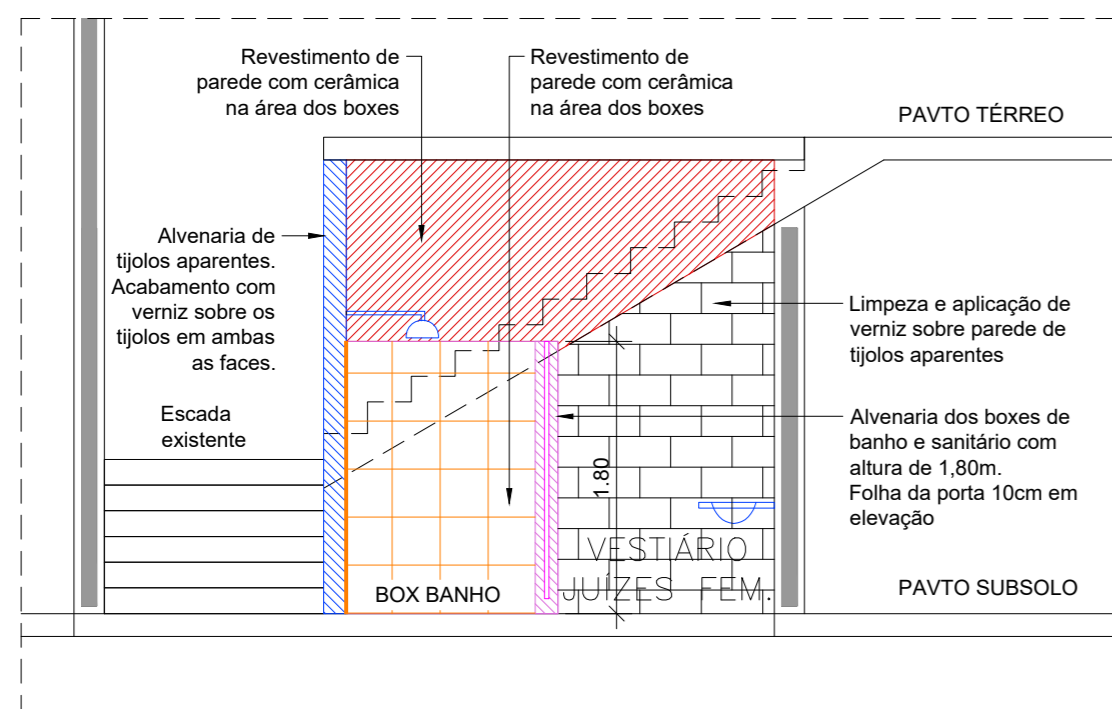


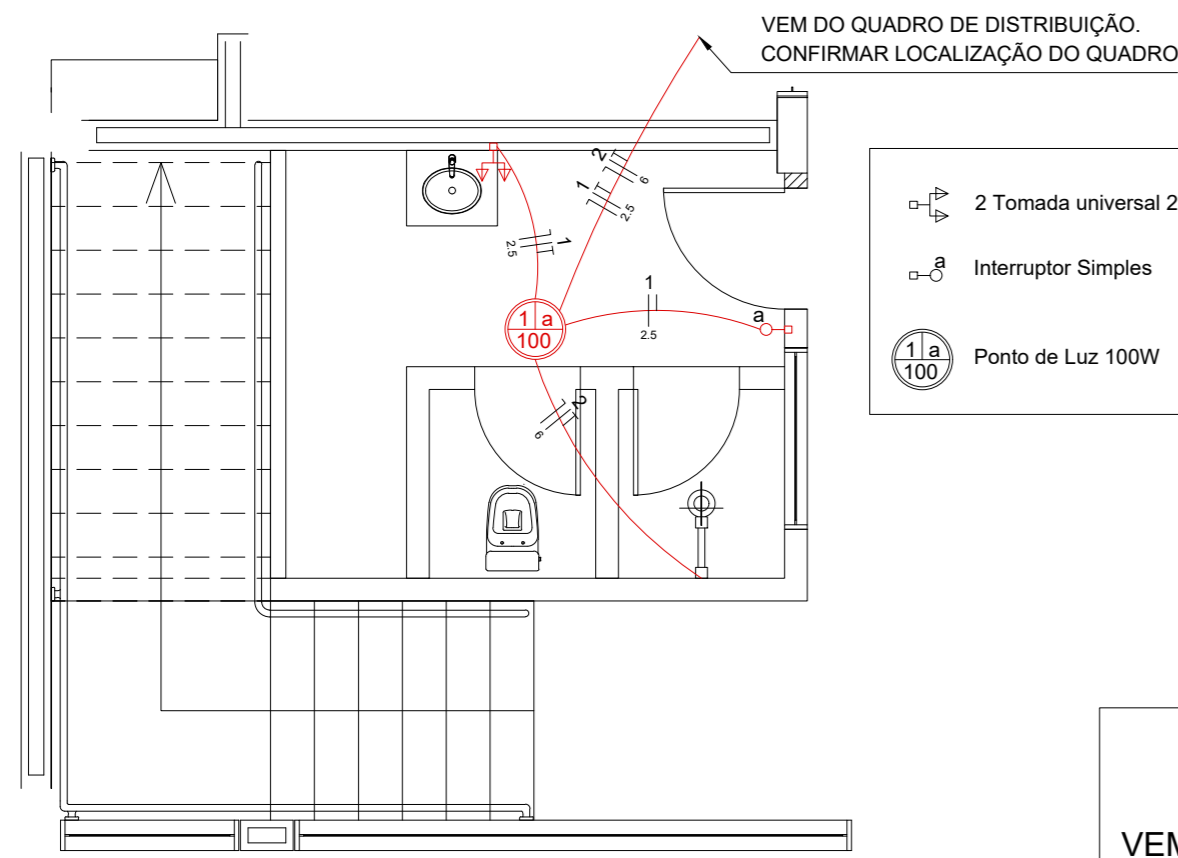
DET. 02 - PLANTA BAIXA  
VESTIÁRIO JUIZES FEMININO

Escala 1:50



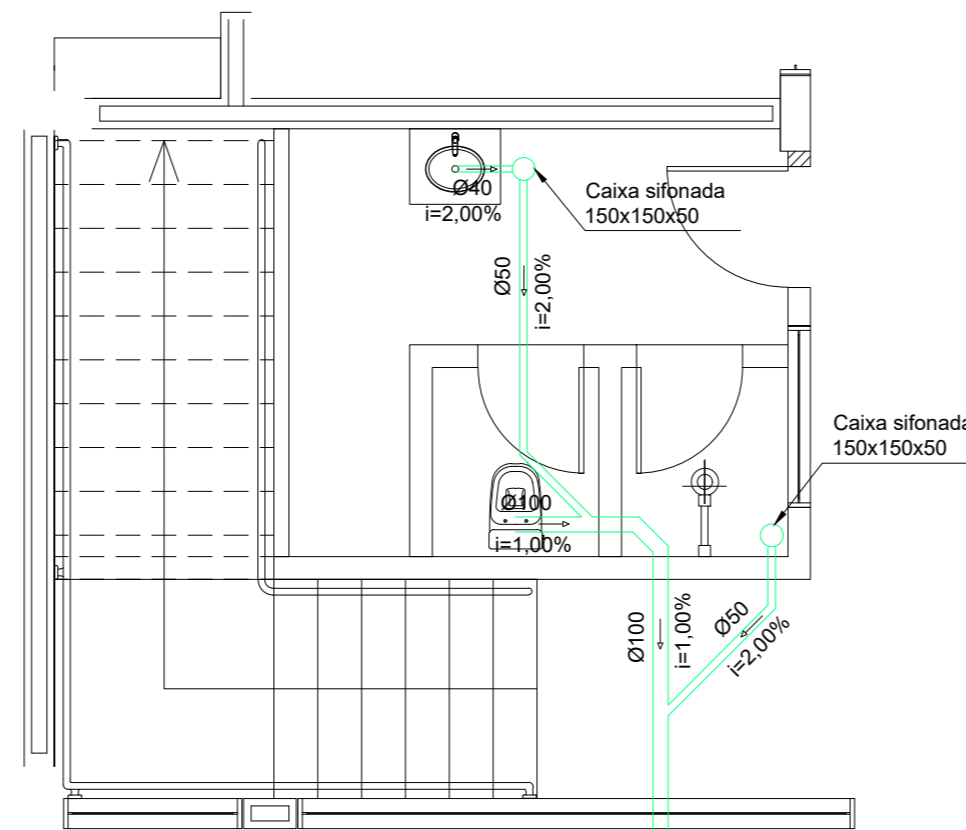
CORTE C-C

Escala 1:50



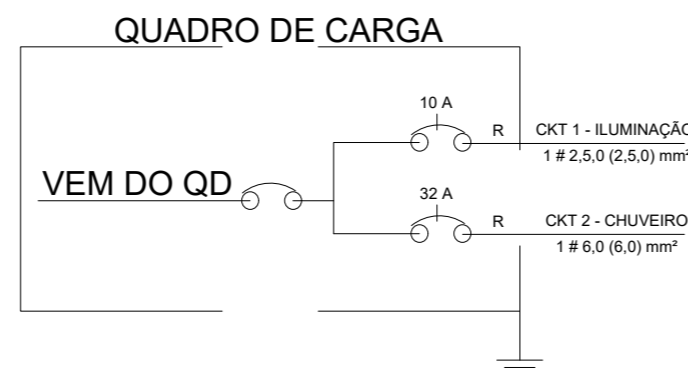
INSTALAÇÕES ELÉTRICAS  
VESTIÁRIO JUIZES FEMININO

Escala 1:50



INSTALAÇÕES DE ESGOTO  
VESTIÁRIO JUIZES FEMININO

Escala 1:50



INSTALAÇÕES DE ÁGUA FRIA  
VESTIÁRIO JUIZES FEMININO

Escala 1:50

LEGENDA - REFORMAR/CONSTRUIR	
	Janelas de ferro existentes. Realizar manutenção, troca dos vidros quebrados e adequação das alavancas abre-fecha das basculantes para altura acessível ao usuário, conforme corte A-A
	Janela basculante de ferro a instalar - vestiário de juízes feminino
	Veneziana fixa de alumínio a instalar
	Instalação de colchonete junto ao guarda-corpo existente, altura 1,1m, com espuma espessura 10cm densidade D28 envolta em tecido de poliéster
	Portas de alumínio, de giro, com fechadura, a instalar
	Bacia sanitária sifonada com caixa acoplada em louça branca, com engate flexível e assento sanitário
	Chuveiro eletrônico com haste integrada para ajuste de temperatura
	Bancada de granito polido cinza andorinha ou similar, espessura 2,5cm, com cuba de embutir de louça branca 35x50cm ou equivalente, com válvula e sifão flexível, e torneira cromada de mesa temporizada
	Mictório em louça branca
	Divisória sanitária em granito com porta de giro de alumínio tipo veneziana
	Tapa vista para mictório em granito
	Mureta de concreto para contenção da água dos boxes dos chuveiros. Executar in loco, largura 0,10m x Altura 0,15m. Caimento para o lado interno do box no topo da mureta
	Parede de alvenaria espessura 14cm a construir, com acabamento de reboco e pintura
	Parede de alvenaria em tijolo cerâmico maciço aparente espessura 12cm a construir, com acabamento em pintura verniz
	Parede de gesso acartonado placa RU (resistente a umidade), com acabamento e pintura
	Persiana horizontal em alumínio

LEGENDA - ACABAMENTOS	
	Revestimento de piso com cerâmica 60x60, fixação com argamassa colante e rejuntamento
	Revestimento de parede com cerâmica 60x60, em toda a altura da parede, fixação com argamassa colante e rejuntamento
	Limpeza e aplicação de verniz sobre parede de tijolos aparentes, piso de concreto alisado e forro de concreto aparentes
	Chapisco, emboço e reboco sobre parede de concreto
	Pintura sobre reboco com tinta, acabamento e cor a definir pela fiscalização
	Reparos nas paredes, escada, forro e piso de concreto, com preenchimento e nivelamento de falhas e fissuras
	Limpeza com lavadora de alta pressão, nas superfícies externas de parede de tijolos aparentes, estrutura de concreto e esquadrias
	Aplicação de verniz sobre tijolos aparentes
	Reparo, lixamento e pintura das esquadrias de ferro
	Execução de reparos em área danificadas, chapisco, emboço e reboco até a altura abaixo das janelas (aprox. 1,10m), com aplicação de impermeabilizante específico para fachada a base de resina acrílica
	Pintura sobre reboco com tinta emborrachada (acabamento e cor a definir pela fiscalização)
	Pintura sobre estrutura de concreto aparente com tinta acrílica (acabamento e cor a definir pela fiscalização)

LEGENDA - ESQUADRIAS	
	Porta de madeira, de giro, 80x210
	Porta de madeira, de giro, 70x210
	Porta de madeira, de giro, 70x170
	Porta de alumínio tipo veneziana, de giro, 60x160
	Janela basculante de ferro 120x80 / peitoril de alvenaria 180

OBSERVAÇÕES	
- AS DIMENSÕES CONTIDAS NESSE PROJETO (ESQUADRIAS, ÁREAS DE REVESTIMENTOS, COTAS E OUTROS) DEVEM SER VERIFICADAS IN LOCO PARA A EXECUÇÃO DOS SERVIÇOS.	

Rev.	Descrição	Responsável	Data



Prefeitura Municipal de Cotiporã

OBRA  
**Ginásio Edyr Carlos Felini**

ENDEREÇO  
Cotiporã

PRANCHA  
DETALHES, HIDRO, ELÉTRICO - VEST. JUIZES FEM.

RESPONSÁVEL TÉCNICO  
José R. G. Broetto RS247200      Éverton R. Ayres RS161042

CLIENTE  
Prefeitura Municipal de Cotiporã

DESENHO  
Veranópolis - RS  
@BroettoEngenharia  
(54) 996743658

ESCALA  
ind.

FOLHA  
F05-00

UNIDADE  
m

DATA  
8-abr-26